



产品特性

- ARM926EJ,主频为300MHz
- 4 x 全隔离 RS485 (RS232复用) 接口
- 2 x 100M/10M以太网接口
- Modbus转BACnet, 支持AI、AO、AV、BI、BO、BV、MSI、MSO、MSV九种BACnet对象
- BACnet服务支持坏值保持或置零功能
- BACnet服务支持COV
- 支持Web服务进行在线监控
- 工作温度: -40~85°C
- 最大支持2048个数据点



单协议Modbus转BACnet网关功能特点

协议转换: 网关将Modbus协议的数据转换为BACnet协议, 以便支持BACnet的系统进行管理和监控。它可以把Modbus RTU或Modbus TCP的请求和响应转换为BACnet对象, 并进行相应的数据传输。

设备互联: 将Modbus设备(如PLC、能量计、传感器等)无缝集成到BACnet网络中, 实现统一监控和管理。

数据映射: 网关会根据用户设置的参数, 将Modbus数据映射到BACnet的对应对象。这就保证了Modbus设备的状态和数据能够正确地在BACnet网络中展示。

Modbus采集: 支持0X, 1X, 3X, 4X四个数据区, 支持bool, bit, bits, int, float等多种数据类型。

BACnet服务: 支持AI、AO、AV、BI、BO、BV、MSI、MSO、MSV九种BACnet对象, 支持坏值保持或置零功能, 支持COV。

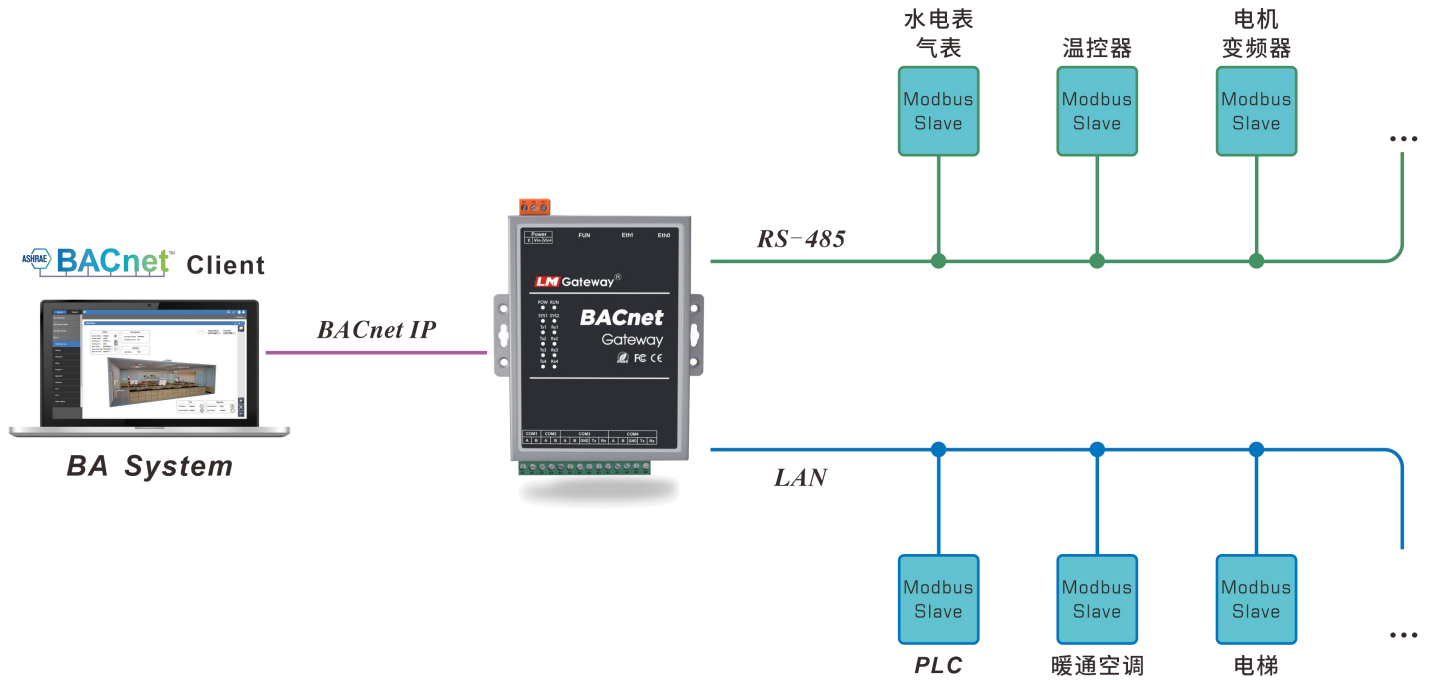
实时数据采集与监控: 网关支持实时数据交换, 使得BACnet系统能够实时获取Modbus设备的数据, 并进行相应的监控、报警和控制。

Web配置: 网关提供简单的web配置监控界面, 用户可以轻松设置Modbus和BACnet的映射规则, 不需要编程技能。

产品规格

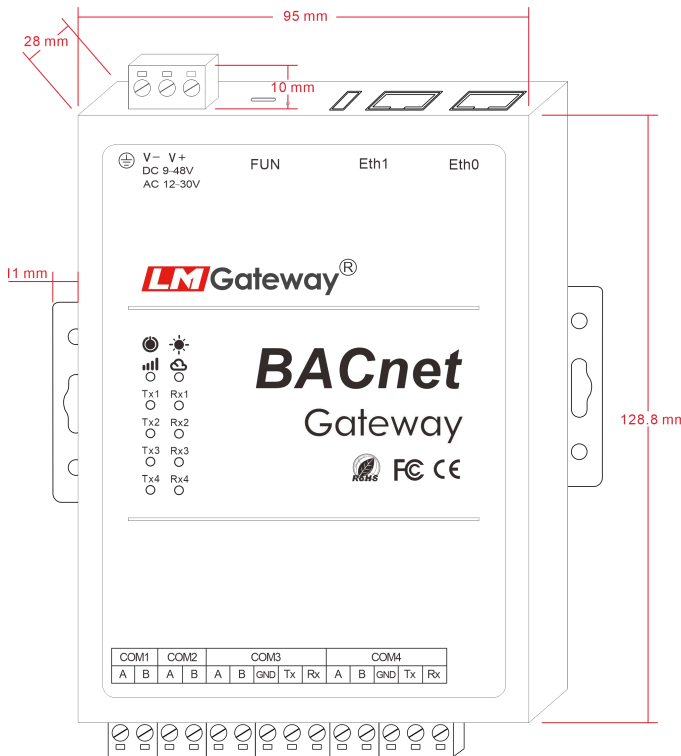
硬件参数	认证	ROHS, CE, FCC class A
	内存	512MB DDR3 高性能内存
	Nand Flash	MLC eMMC 板载为8GByte eMMC
	电源	DC9V~48V/AC12V~30V, 支持防反接, 抗雷, 过流等保护
	LED指示灯	POWER、SYS、串口收发指示
	外壳防护等级	IP50
	功耗	整机最大平均功耗≤5W
	安装方式	支持壁挂式及DIN导轨式背装, DIN导轨侧装
I/O接口	串口	4xRS485
	网口	2xLAN口
	电源连接器	1x3-pin的端子
环境参数	工作相对湿度	20~90% 无凝露
	储运相对湿度	15%~95% 无凝露

LM Gateway404-BS

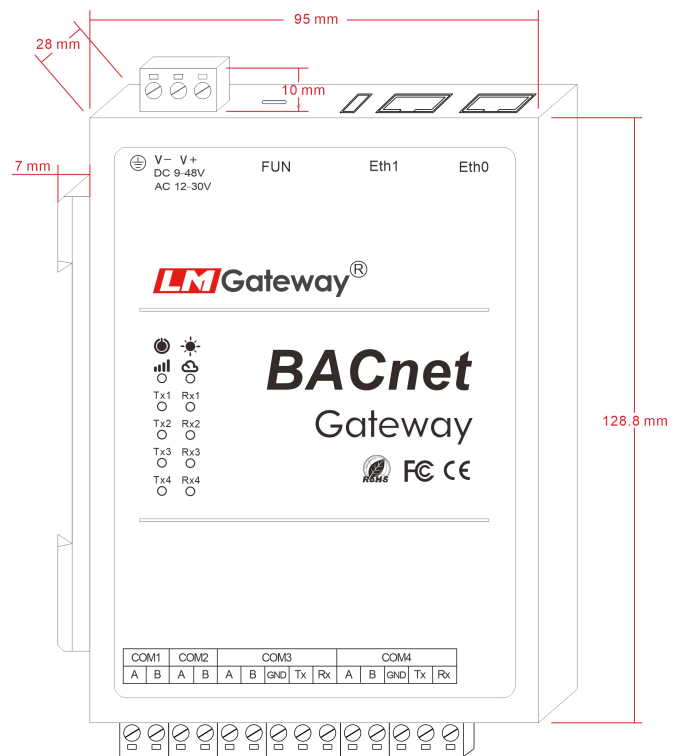


网关尺寸及安装示意图

- 背部导轨及挂耳安装



- 侧导轨安装



备注:

网关的配件电源正负极分辨方法：标注字母的是负，全黑的是正。